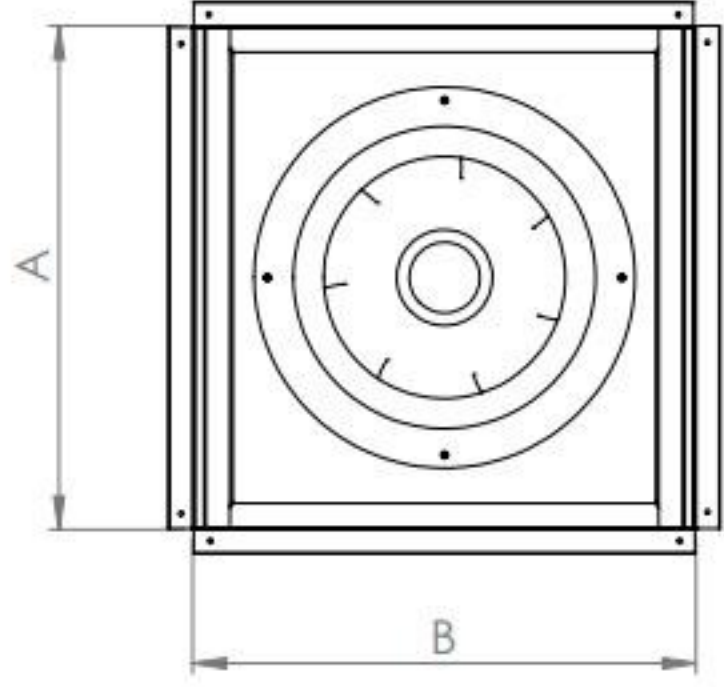
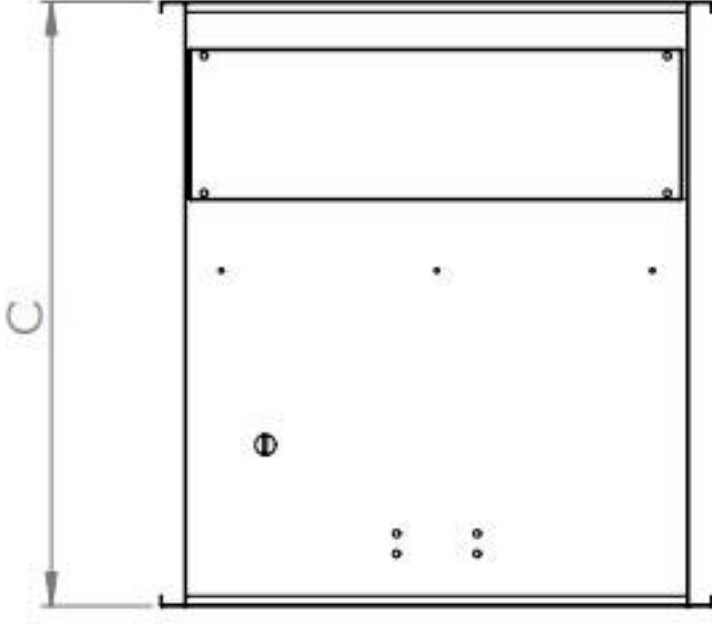


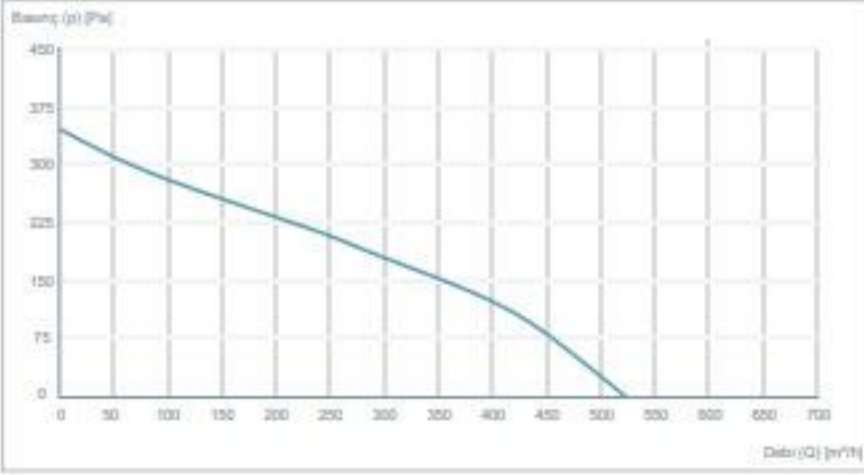
MODEL	DEBI (m <sup>3</sup> /h)	GÜÇ (W)	VOLTAJ (V)	AĞIRLIK (kg)
FFU 5	520	110	230	17
FFU 10	1.100	160	230	24
FFU 20	2.000	200	230	28
FFU 30	3.400	250	230	36
FFU 40	5.000	330	230	47

MODEL	A (mm)	B (mm)	C (mm)
FFU 5	300	300	500
FFU 10	350	350	500
FFU 20	400	400	500
FFU 30	450	450	600
FFU 40	500	500	600

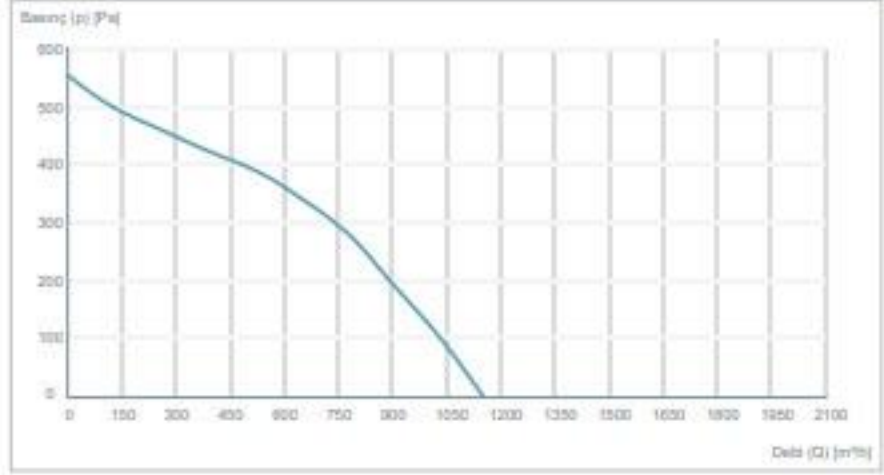


## FFU ÇALIŞMA EĞRİLERİ

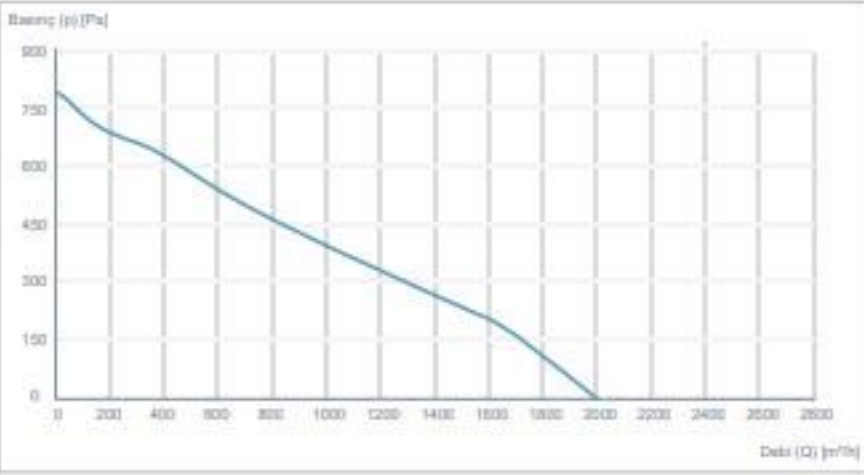
FFU 5



FFU 10



FFU 20



FFU 30

