

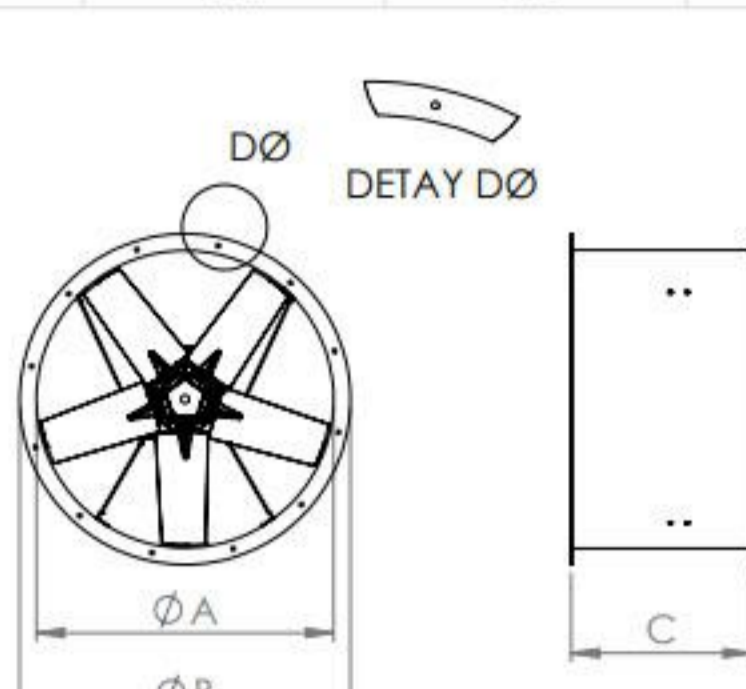
MODEL	VOLTAJ (V)	GUÇ(kW)	DEBI (m³/h)	SES SEVİYESİ (dB(A))
PAXI 450-5-25	380	0,55	4.400	69
PAXI 500-5-25	380	0,55	6.000	72
PAXI 560-5-25	380	0,75	8.200	75
PAXI 630-5-30	380	1,10	14.000	80
PAXI 710-5-30	380	1,50	20.000	83
PAXI 800-5-30	380	2,20	26.000	85
PAXI 800-5-35	380	3,00	32.000	89
PAXI 900-5-35	380	4,00	40.000	90
PAXI 900-5-40	380	5,50	48.000	93
PAXI 1000-5-40	380	7,50	56.000	94
PAXI 900-8-40	380	11,00	49.000	94
PAXI 1000-8-40	380	15,00	65.000	97

OPSİYONLAR

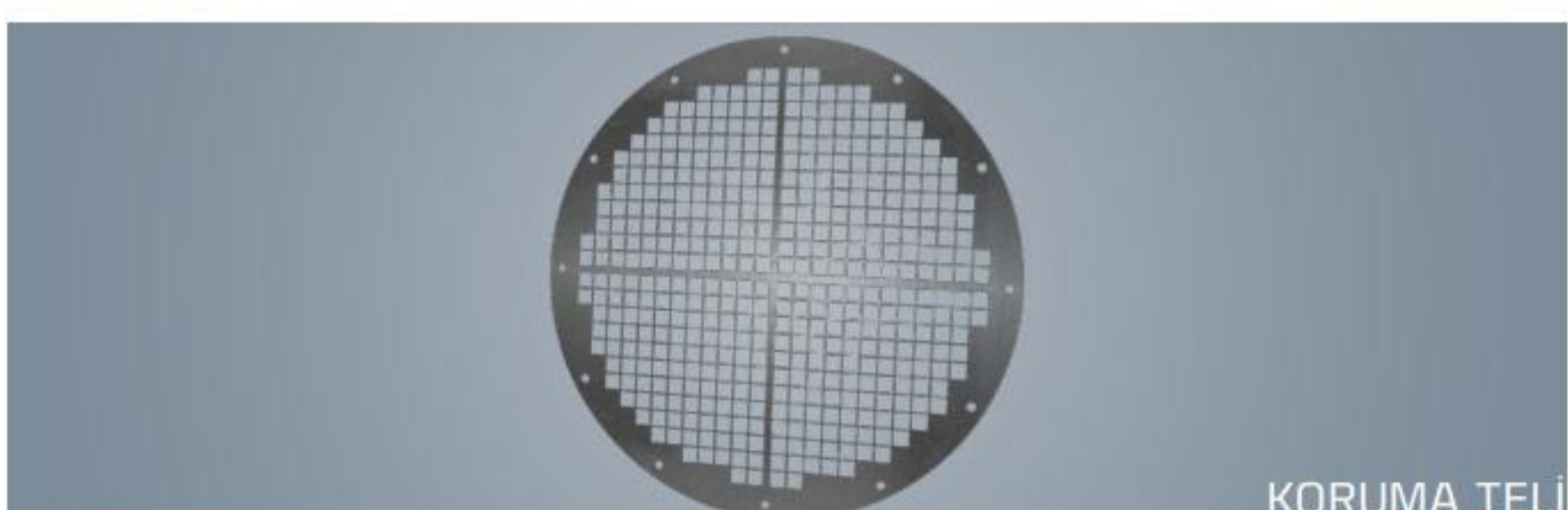
- İstenilen debi ve basınçta özel üretim
- 5-8-12-16 Kanat Sayısı
- Alüminyum veya Plastik Kanat Seçeneği

MODEL	A (mm)	B (mm)	C (mm)	D (mm)	N
PAXI 400	400	480	320	11	8
PAXI 450	450	530	320	11	8
PAXI 500	500	580	320	11	8
PAXI 560	560	640	320	11	12
PAXI 630	630	710	420	11	12
PAXI 710	710	790	420	11	12
PAXI 800	800	880	420	11	16
PAXI 900	900	980	520	11	16
PAXI 1000	1000	1080	520	11	16

N: Delik Sayısı



PAXI FAN OPSİYONLARI



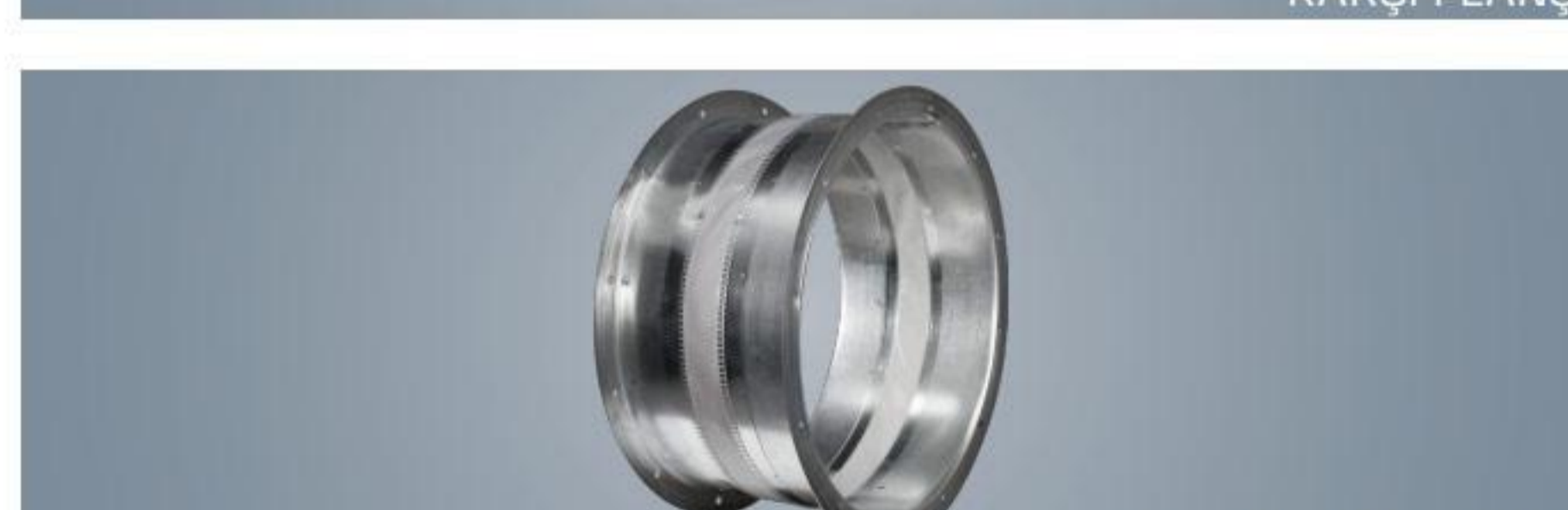
KORUMA TELİ



MONTAJ AYAĞI



KARŞI FLANŞ



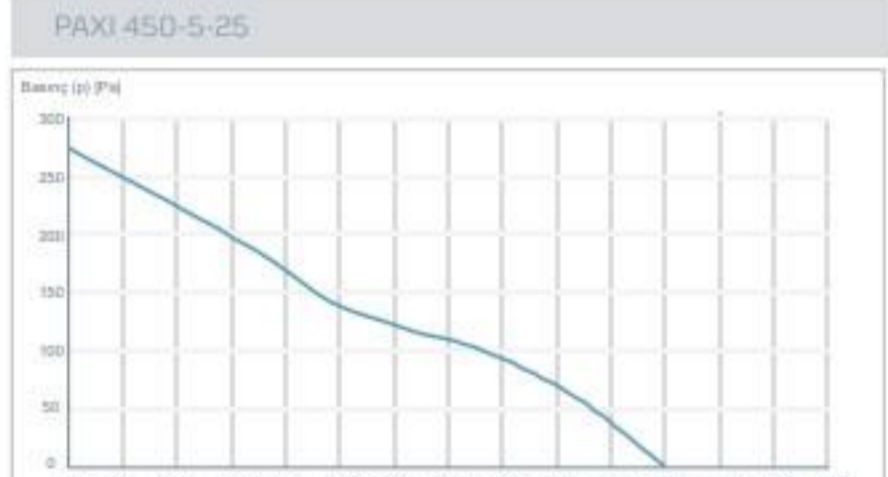
KONNEKTÖR BAĞLANTISI



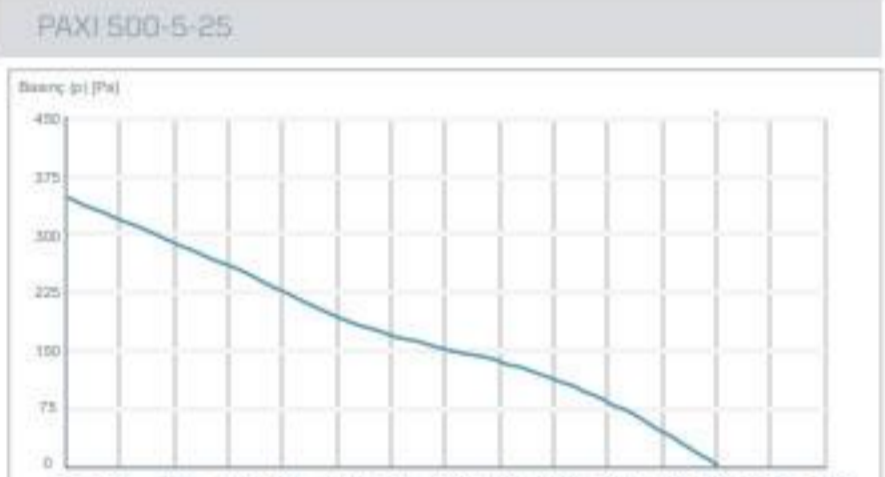
TİTREŞİM TAKOZU

PAXI FAN ÇALIŞMA EĞRİLERİ

PAXI 450-5-25



PAXI 500-5-25



PAXI 560-5-25



PAXI 630-5-30



PAXI 710-5-30



PAXI 800-5-30



PAXI 800-5-35



PAXI 900-5-35



PAXI 900-5-40



PAXI 1000-5-40



PAXI 900-8-40



PAXI 1000-8-40

